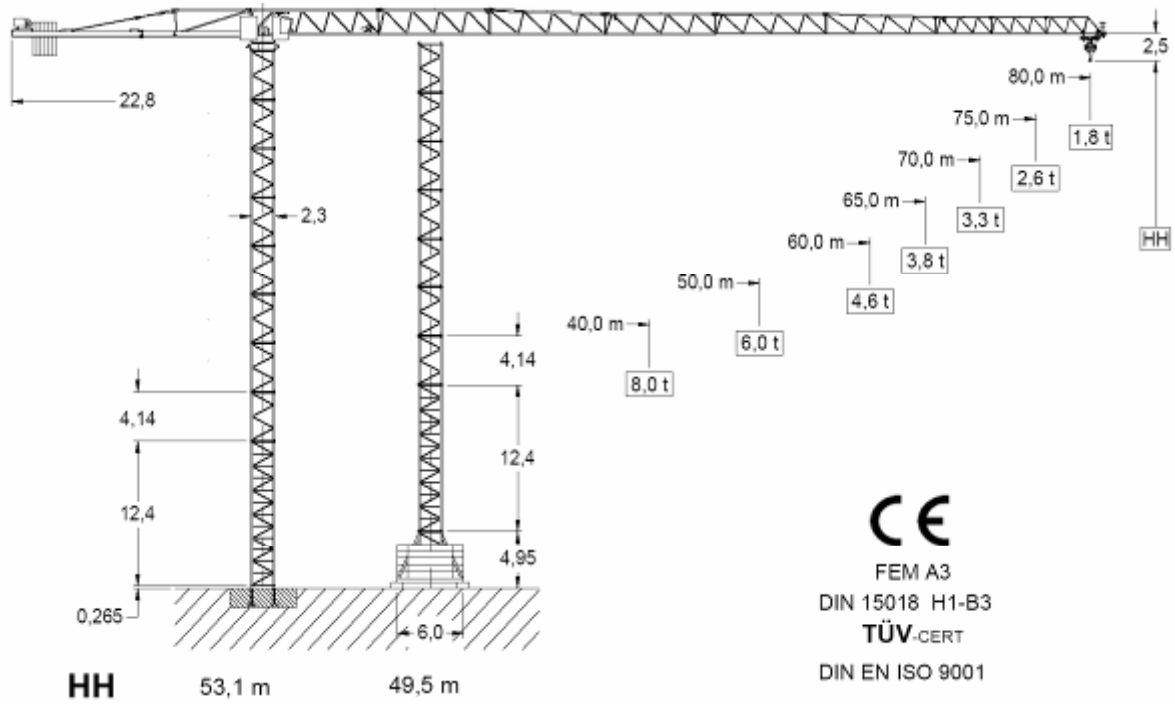


### 1.4 Technical data - Tower 256HC



### Radius & Capacity

Jib		max Load		m x t											
m	rope	t	m	18	20	25	30	35	40	50	60	65	70	75	80
80		6,0	31,0	6,00	6,00	6,00	6,00	5,19	4,43	3,37	2,67	2,40	2,17	1,97	1,80
		12,0	16,8	11,08	9,77	7,50	6,02	4,97	4,19	3,10	2,39	2,11	1,88	1,68	1,50
75		6,0	37,5	6,00	6,00	6,00	6,00	6,00	5,57	4,29	3,44	3,12	2,84	2,60	
		12,0	19,9	12,00	11,91	9,22	7,45	6,21	5,28	3,99	3,14	2,82	2,54	2,30	
70		6,0	42,1	6,00	6,00	6,00	6,00	6,00	6,00	4,92	3,97	3,61	3,30		
		12,0	22,0	12,00	12,00	10,35	8,41	7,04	6,02	4,60	3,66	3,31	3,00		
65		6,0	43,7	6,00	6,00	6,00	6,00	6,00	6,00	5,15	4,17	3,80			
		12,0	23,1	12,00	12,00	10,97	8,93	7,50	6,43	4,95	3,97	3,60			
60		6,0	47,5	6,00	6,00	6,00	6,00	6,00	6,00	5,65	4,60				
		12,0	24,8	12,00	12,00	11,87	9,70	8,16	7,03	5,44	4,40				
50		6,0	50,0	6,00	6,00	6,00	6,00	6,00	6,00	6,00					
		12,0	26,2	12,00	12,00	12,00	10,30	8,86	7,47	5,80					
40		6,0	40,0	6,00	6,00	6,00	6,00	6,00	6,00						
		12,0	27,8	12,00	12,00	12,00	10,95	9,22	8,00						

### Speeds 400 V - 50 Hz

Hoist unit 45 KW Frequency inverter	
Pmax	6,0 - 12,0 (t)

	Load [to]	2,0	2,6	4,5	6,0
	v [m/min]	100	80	50	40

	Load [to]	4,00	5,20	9,00	12,00
	v [m/min]	50	40	25	20

Drum capacity	510,0 m
---------------	---------

Motor	5,5 KW	3 x 4,4 KW	4 x 5,5 KW
v	4,3- 86,0 m / min	0,67 rpm	25,0 m / min
Power requirement (upper part)		Hoist 45 KW	77 KVA

Subject to alterations

Edition: 01.06